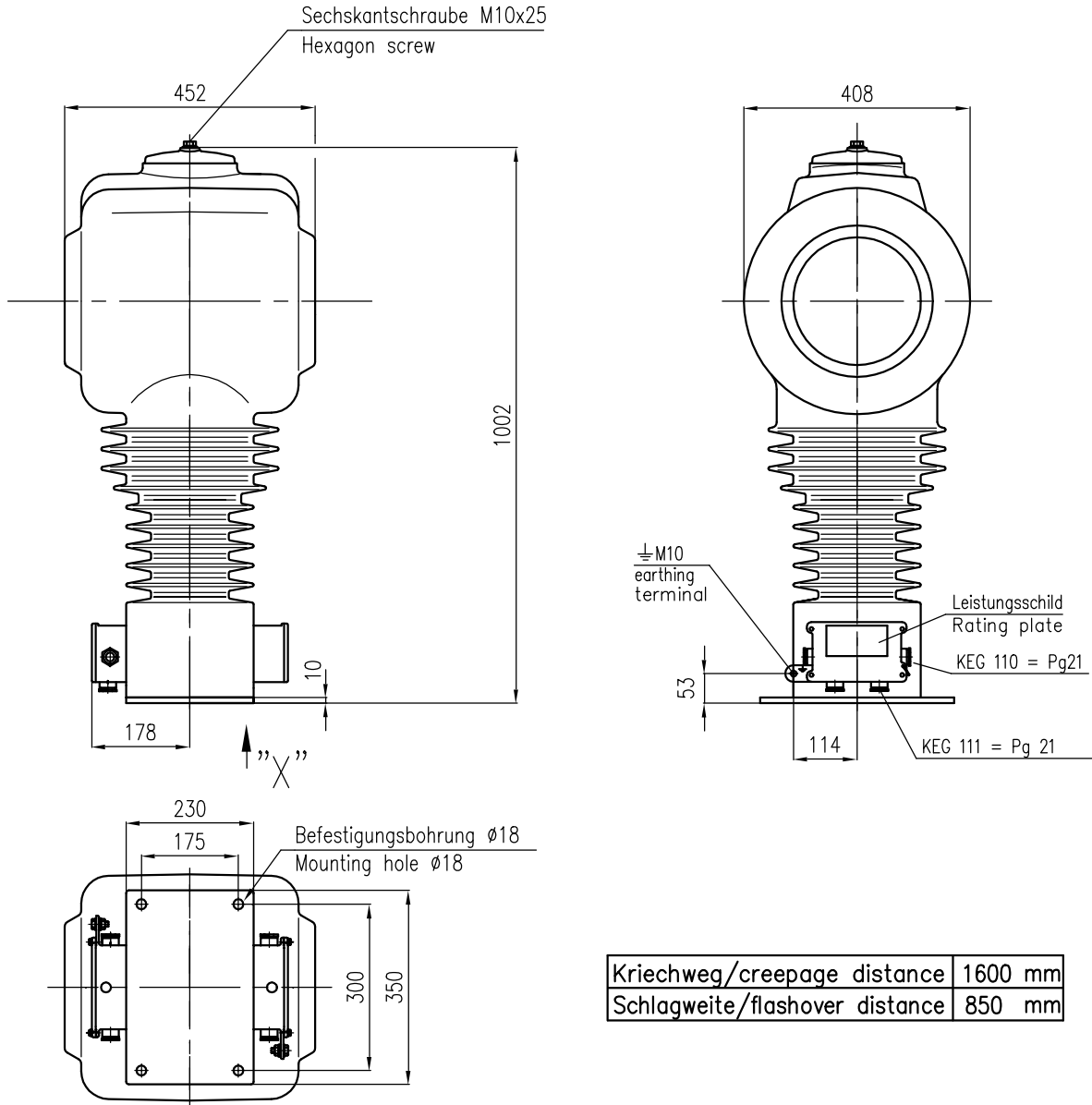


TYPE: VEF 36-21

Gießharz Spannungswandler Freiluftausführung / Cast-resin voltage transformer outdoor design Um = 36 kV
(Einpolig isoliert / single pole insulated)



Kriechweg/creepage distance	1600 mm
Schlagweite/flashover distance	850 mm

Ansicht/view "X"

Allgemeintoleranzen: DIN ISO 2768 T1 c
General tolerance:

All dimensions in mm

Masse: ca. 147 kg
Weight: appr.

Geringe Maß- und Konstruktionsabweichungen vorbehalten!
Small deviations in dimensions and construction possible!



Wandler- und Transformatoren-Werk
Wirges GmbH
D-56419 Wirges

Zeichnungs-Nr./Drawing No.:

V 30-31-021.00

Datum:/Date:

erst. 28.02.02 Fis

Sign :