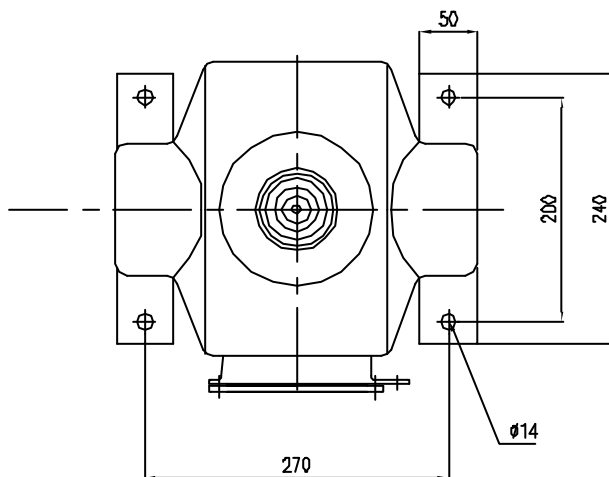
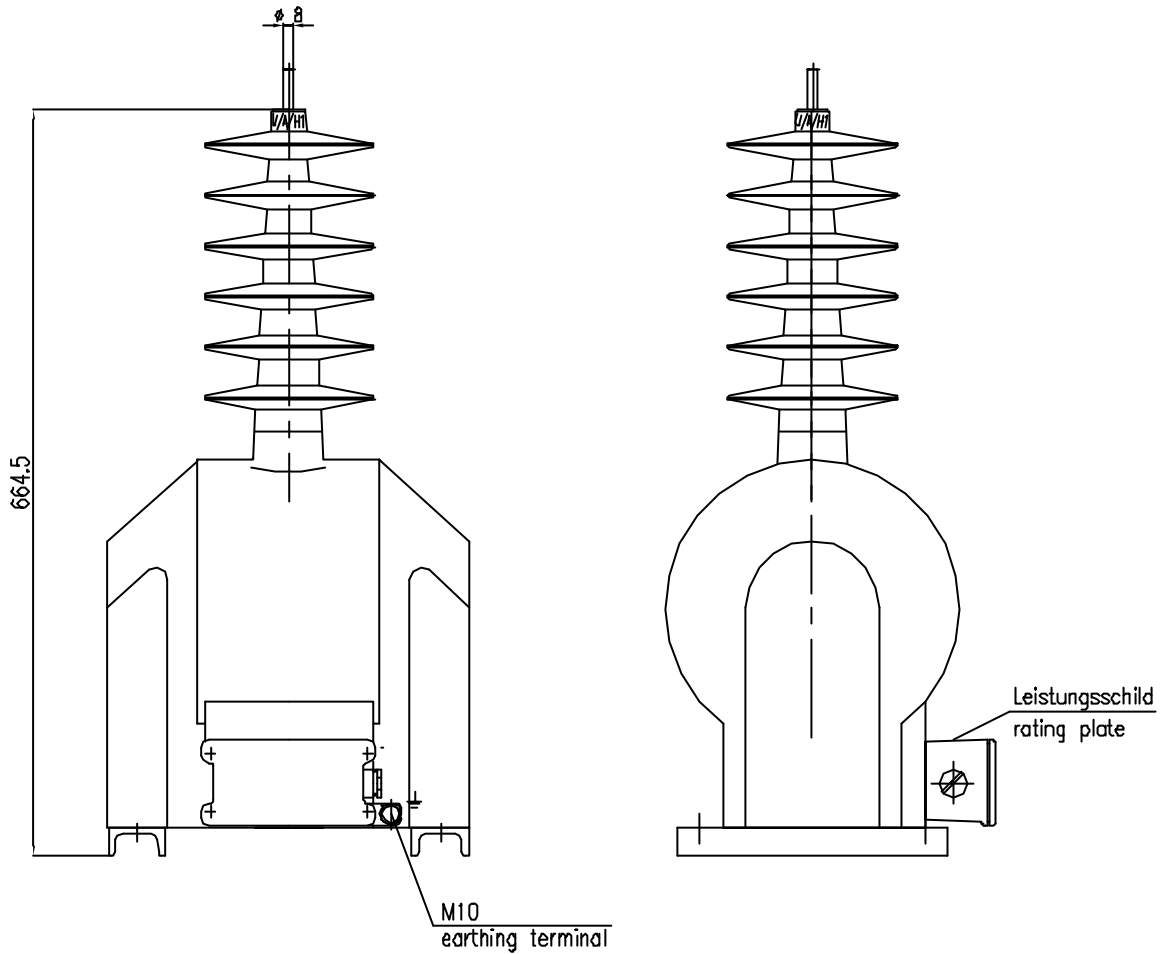


TYPE: VEF 36-14

Gießharz-Freiluft-Spannungswandler / Cast-resin-outdoor-voltage-transformer $U_m = 36 \text{ kV}$
 (Einpolig isoliert / single pole insulated)



Kriechweg
 creepage distance : 900 mm

Schlagweite
 flash-over distance : 500 mm

Allgemeintoleranzen:
 General tolerance: DIN ISO 2768 T1 c

All dimensions in mm

Masse: ca. 51 kg
 Weight: appr. 51 kg

Geringe Maß- und Konstruktionsabweichungen vorbehalten !
 Small deviations in dimensions and construction possible !



Wandler- und Transformatoren-Werk
 Wirges GmbH
 D-56419 Wirges

Zeichnungs-Nr./Drawing No.:
 V 30-31-014.00

Datum:/Date: erst.: 15.08.00

Sign :