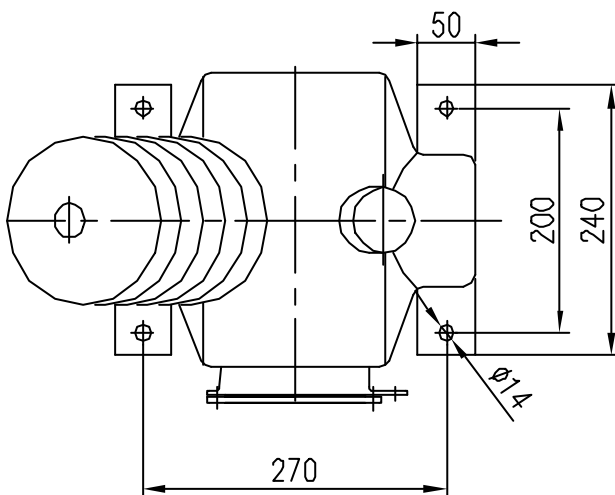
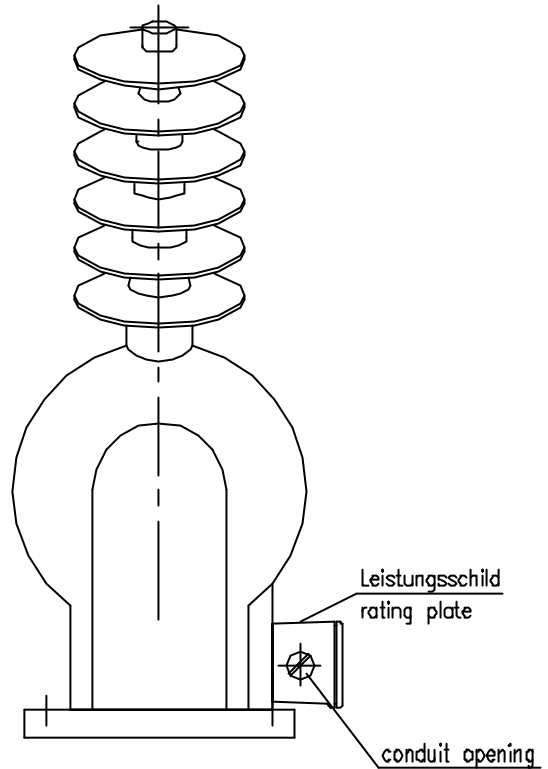
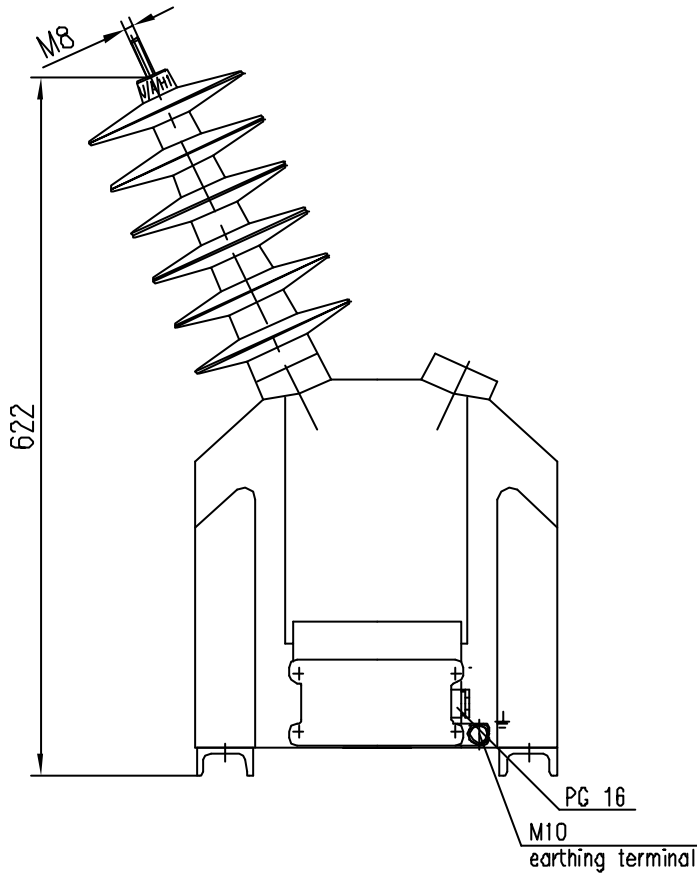


TYPE: VEF 36-03

Gießharz-Freiluft- Spannungswandler / Cast-resin-outdoor-voltage-transformer Um = 36 kV
(Einpolig isoliert / single pole insulated)



Kriechweg
creepage distance : 900 mm

Schlagweite
flash-over distance : 500 mm

Allgemeintoleranzen:
General tolerance: DIN ISO 2768 T1 c

Masse: ca. 51 kg
Weight: appr. 51 kg

All dimensions in mm

Geringe Maß- und Konstruktionsabweichungen vorbehalten !
Small deviations in dimensions and construction possible !



Wandler- und Transformatoren-Werk
Wirges GmbH
D-56419 Wirges

Zeichnungs-Nr./Drawing No.:
V 30-31-003.02

Datum:/Date: 6.4.98 geä.:19.8.98Fis;9.7.01UM

Sign :