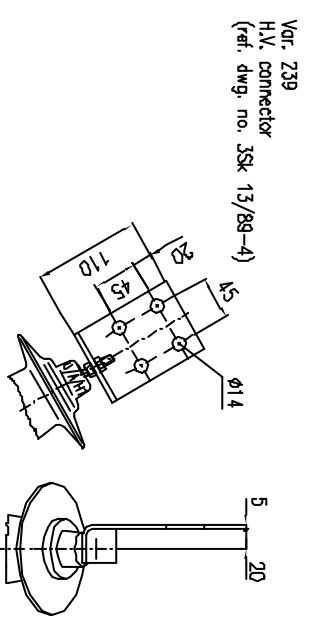
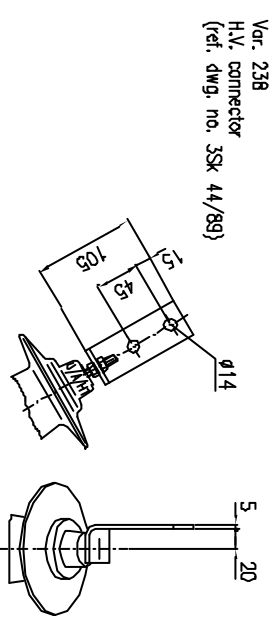
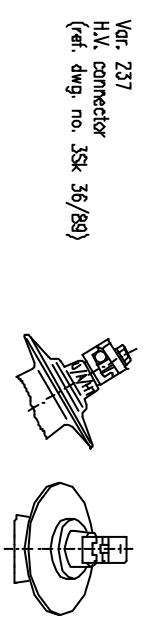
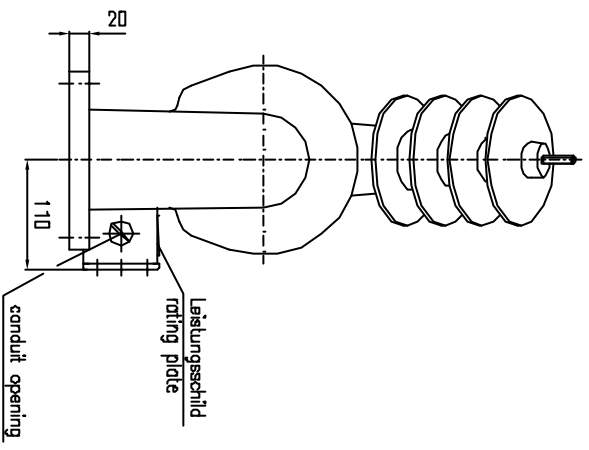
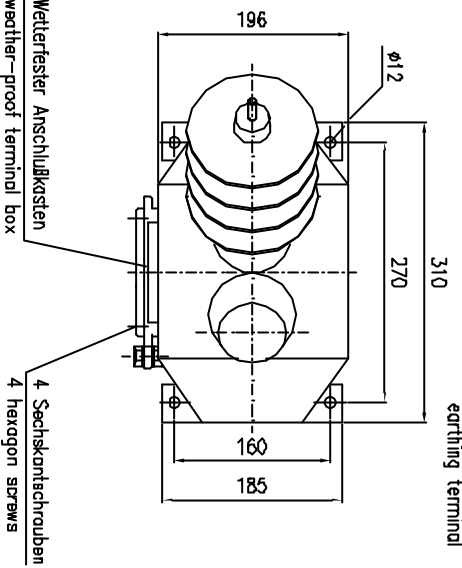
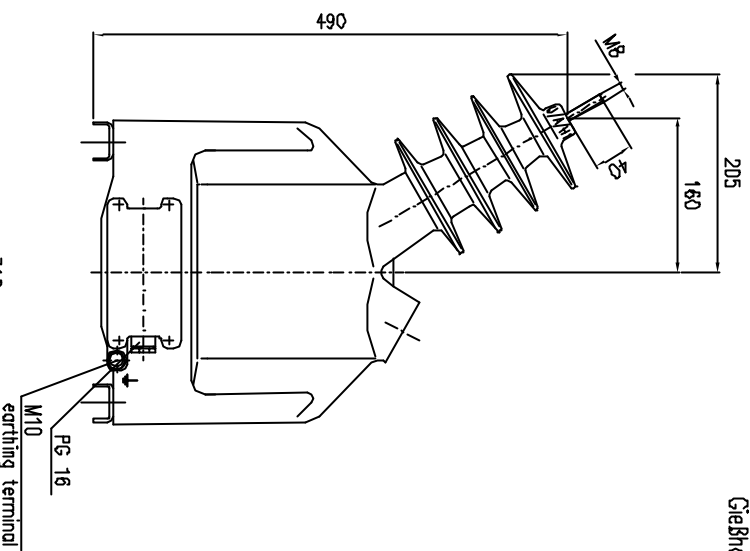
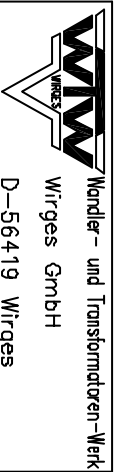


Type: VEF 24-03

Gießharz-Freiluft-Spannungswandler/cast-resin-outdoor-voltage-transformer Um=24 kV



Schlagweite/flash-over distance 450 mm
 Kriechweg/creepage distance 745 mm
 Masse: ca. 35,5 kg
 Weicht: appr.
 Geringe Maß- und Konstruktionsabweichungen vorbehalten!
 Small deviations in dimension and construction possible!
 All dimensions in mm



Wandler- und Transformatoren-Werk
 Wirges GmbH
 D-56419 Wirges

Zeichnungs-Nr./Drawing No.: V 20-31-003.02

Datum/Date: ged.: 09.07.01 UM
 Sign: Rev.02 30.01.02 M.Z.