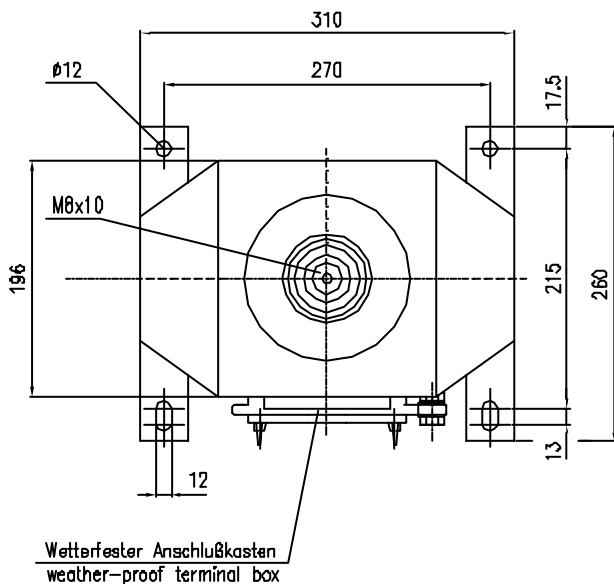
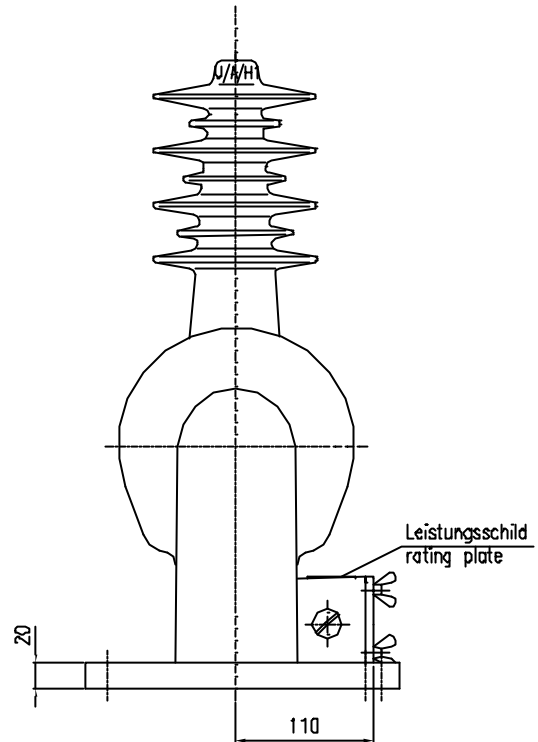
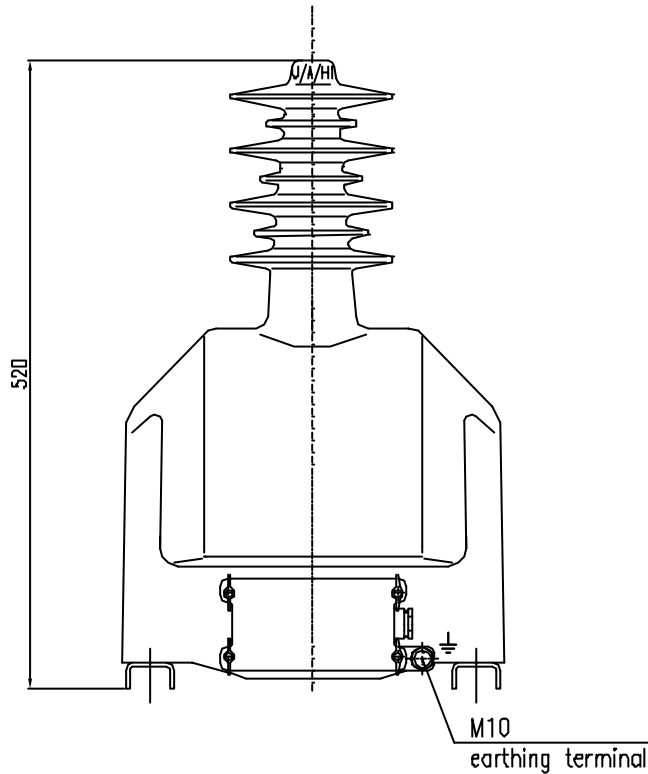


TYPE: VEF 12-15

Gießharz-Freiluft-Spannungswandler / cast-resin-outdoor-voltage-transformer $U_m = 24 \text{ kV}$



Schlagweite/flash-over distance 450 mm
Kriechweg/creepage distance 825 mm

Allgemeintoleranzen: DIN ISO 2768 T1 c

Masse: ca. 35.5 kg
Weight: appr.

All dimensions in mm

Geringe Maß- und Konstruktionsabweichungen vorbehalten!
Small deviations in dimensions and construction possible!



Wandler- und Transformatoren-Werk
Wirges GmbH
D-56419 Wirges

Zeichnungs-Nr./Drawing No.:
V 12-31-015.00

Datum:/Date: erst.: 23.11.00 Noll

Sign :