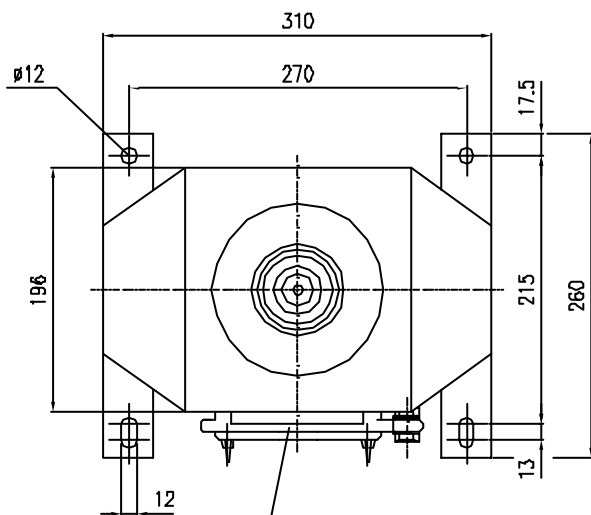
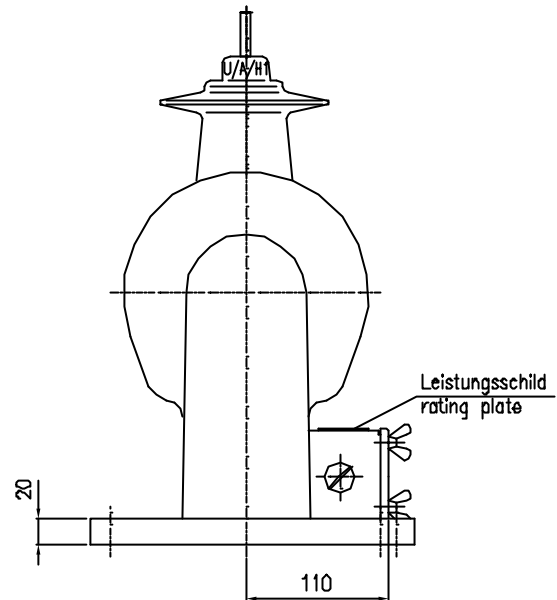
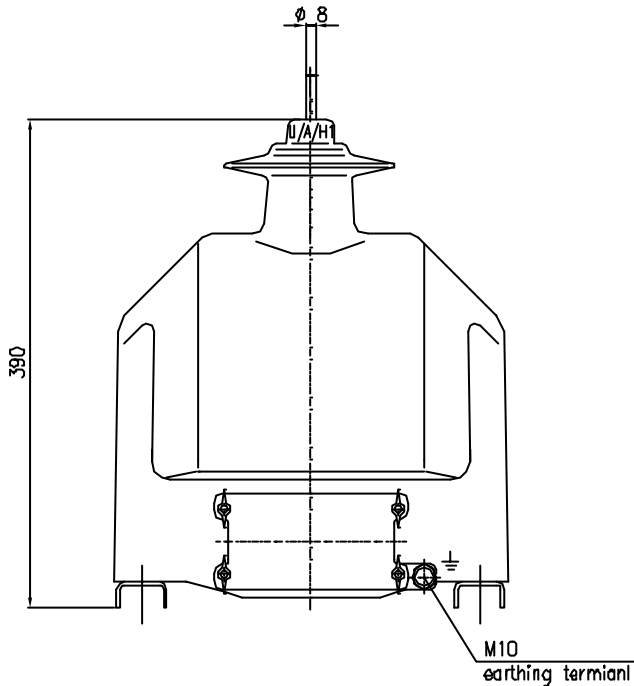


# Type: VEF 12-14

Gießharz-Freiluft-Spannungswandler/cast-resin-outdoor-voltage-transformer Um=12 kV



Wetterfester Anschlußkasten  
weather-proof terminal box

Schlagweite/flash-over distance 330 mm  
Kriechweg/creepage distance 400 mm

Masse: ca. 33.5 kg  
Weight: appr.

Geringe Maß- und Konstruktionsabweichungen vorbehalten!  
Small deviations in dimension and construction possible!

All dimension in mm



Wandler- und Transformatoren-Werk  
Wirges GmbH  
D-56419 Wirges

Zeichnungs-Nr./Drawing No.:

V-10-31-014.00

Datum:/Date:  
erst. 15.08.00

Sign :