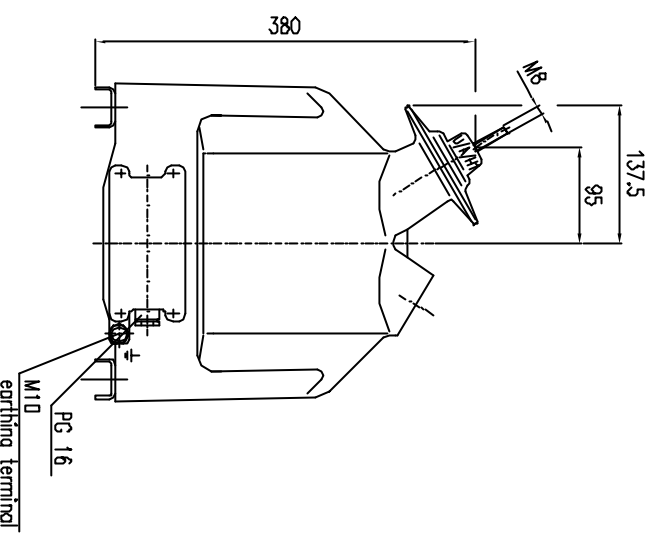


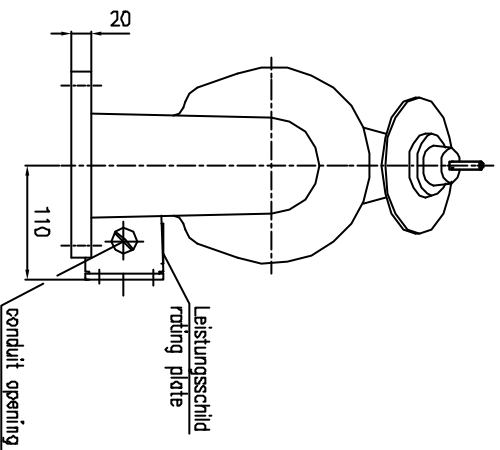
Type: VEF 12-03

Gießharz-Freiluft-Spannungswandler/cast-resin-outdoor-voltage-transformer U_{rn}=12 kV

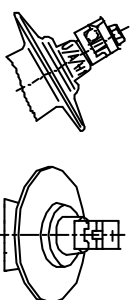


Wetterfester Anschlusskasten
weather-proof terminal box

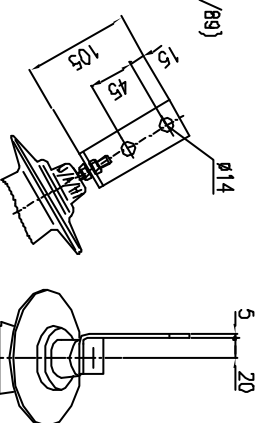
4 Sechskantschrauben
4 hexagon screws



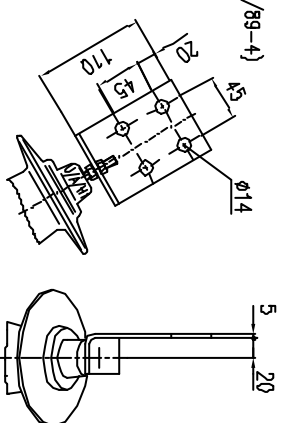
Var. 237
H.V. connector
(ref. dwg. no. 3SK 36/89)



Var. 238
H.V. connector
(ref. dwg. no. 3SK 44/89)




Var. 239
H.V. connector
(ref. dwg. no. 3SK 13/89-4)



Schlagweite/flash-over distance 330 mm
Kriechweg/creepage distance 40D mm

Geringe Maß- und Konstruktionsabweichungen vorbehalten!
Small deviations in dimension and construction possible! All dimensions in mm

Masse: ca. 33,5 kg
Weight: approx.



Wandler- und Transformatoren-Werk
Wirges GmbH
D-56419 Wirges

Zeichnungs-Nr./Drawing No.:
V 10-31-003.01

Datum:/Date:
Sign : Rev.01 30.01.02 M.Z.