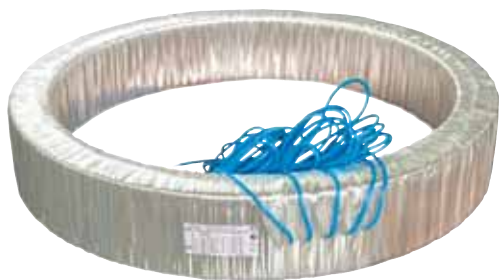


## ВСТРОЕННЫЕ ТРАНСФОРМАТОРЫ ТОКА ТВ-ЭК



М1 — без литой изоляции для установки внутри силовых трансформаторов в среде масла или в баковых выключателях в воздушной среде



М2 — с литой изоляцией для внутренней установки внутри токопроводов



М3 — с литой изоляцией для наружной установки на вводах силовых трансформаторов или высоковольтных выключателей

Встроенные трансформаторы тока ТВ-ЭК, изготавливаемые по ТУ 3414-009-52889537-08, предназначены для передачи сигнала измерительной информации измерительным приборам и устройствам защиты, автоматики и управления в установках переменного тока.

Встроенные трансформаторы тока ТВ-ЭК изготавливаются с вторичными обмотками для измерения и защиты, с одним или несколькими коэффициентами трансформации (с отводами).

Трансформаторы в исполнениях М2 и М3 изготавливаются с количеством вторичных обмоток от одной до пяти.

Встроенные трансформаторы тока ТВ-ЭК изготавливаются в климатическом исполнении У, УХЛ или Т, категория размещения 1,2,3 по ГОСТ 15150-69.

Интервал между поверками 6 лет.

Внесены в Государственные реестры средств измерений:

Российской Федерации за номером 39966-10;

Республика Беларусь за номером 0313 4559 10.

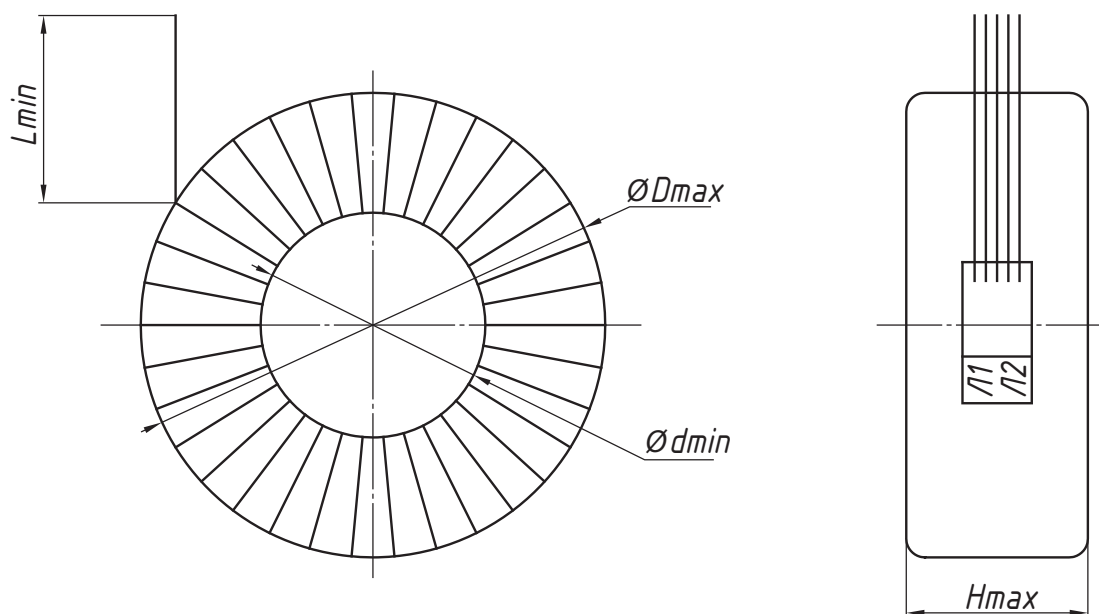
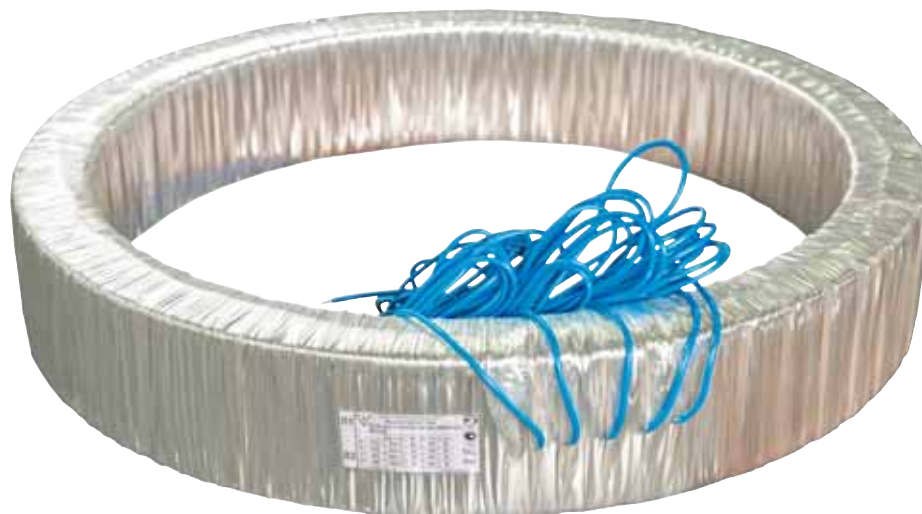
## Основные параметры и характеристики встроенных трансформаторов тока ТВ-ЭК

Наименование параметра	Значение параметра
Номинальное напряжение ввода, кВ	0.66, 3, 6, 10, 15, 20, 24, 27, 35, 110, 150, 220, 330, 500, 750
Номинальный первичный ток, А	50, 75, 100, 150, 200, 250, 300, 400, 500, 600, 750, 800, 1000, 1200, 1250, 1500, 1600, 2000, 2500, 3000, 3500, 4000, 5000, 6000, 8000, 9000, 1000, 12000, 15000, 18000, 20000; 21000; 22000; 23000; 24000; 25000; 26000; 28000; 30000; 31000; 32000
Номинальный вторичный ток, А	1, 5
Номинальная частота, Гц	50 или 60
Номинальная вторичная нагрузка с коэффициентом мощности $\cos\varphi=0,8$ , ВА	от 1 до 100
Номинальный класс точности: для измерений и учета для защиты	0.2S, 0.2, 0.5S, 0.5, 1, 3, 5, 10 5P или 10P
Номинальная предельная кратность $K_{ном}$ вторичной обмотки для защиты	от 2 до 50
Номинальный коэффициент безопасности прибора $K_{бном}$ (FS) вторичной обмотки для измерений	от 3 до 50
Масса, кг	В соответствии с заказом

**Примечание: при заказе встроенного трансформатора тока необходимо указать:**

- а) тип исполнения трансформатора
- б) предельные габаритно-установочные размеры (D max, d min, H max)
- в) номинальный первичный ток (при наличии нескольких первичных токов указать каждый)
- г) номинальный вторичный ток
- д) номинальный класс точности трансформатора (при наличии нескольких первичных токов класс точности должен быть указан для каждого ответвления)
- е) номинальная вторичная нагрузка трансформатора (при наличии нескольких первичных токов номинальная вторичная нагрузка должна быть указана для каждого ответвления)
- ж) номинальная предельная кратность обмотки для защиты (при наличии нескольких первичных токов номинальная предельная кратность обмотки для защиты должна быть указана для каждого ответвления)
- з) номинальный коэффициент безопасности приборов (при наличии нескольких первичных токов номинальный коэффициент безопасности должен быть указан для каждого ответвления)

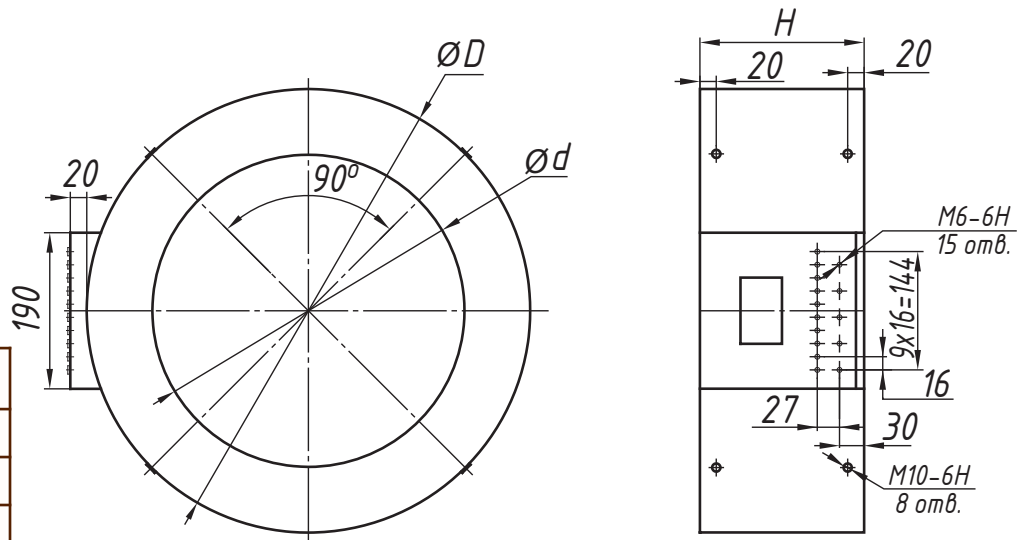
## Встроенный трансформатор тока ТВ-ЭК исполнение М1



Размеры и масса трансформатора определяются после проведения расчета трансформатора согласно заполненного заказчиком опросного листа.

Длина выводов обмоток ( $L_{min}$ ) и габаритные размеры трансформатора ( $D_{max}$ ,  $d_{min}$ ,  $H_{max}$ ) указываются заказчиком при заполнении опросного листа.

## Встроенный трансформатор тока ТВ-ЭК исполнение М2 с литой изоляцией для внутренней установки



Возможные высоты, Н	мм
A	150
B	200
C	250
D	300
E	350
F	400
G	450
H	500

D mm	380	450	540	630	720	1080	1150	1400							
d mm	240	240	290	290	380	380	470	470	560	720	840	840	920	920	1200

### Пример обозначения встроенного трансформатора тока ТВ-ЭК исполнение М2:

#### ТВ-ЭК 110М2В У3

110 — номинальное напряжение ввода, кВ.

М2 — исполнение (с литой изоляцией для внутренней установки).

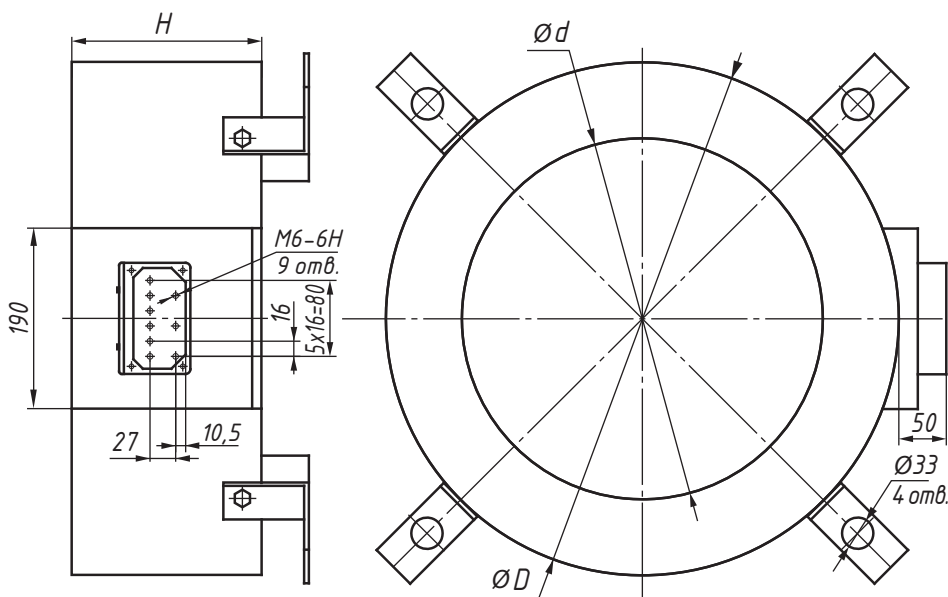
В — высота трансформатора (200 мм).

У — климатическое исполнение.

3 — категория размещения.

При наличии отпаек с разными первичными токами все их параметры указываются в паспортной табличке на трансформаторе.

## Встроенный трансформатор тока ТВ-ЭК исполнение МЗ с литой изоляцией для наружной установки



Возможные высоты, Н	мм
A	150
B	200
C	250
D	300
E	350
F	400
G	450
H	500

D mm	380	450	540	630	720	1080	1150	1400							
d mm	240	240	290	290	380	380	470	470	560	720	840	840	920	920	1200

### Пример обозначения встроенного трансформатора тока ТВ-ЭК исполнение МЗ:

#### ТВ-ЭК 110МЗВ УХЛ1

110 — номинальное напряжение ввода, кВ.

МЗ — исполнение (с литой изоляцией для наружной установки).

В — высота трансформатора (200 мм).

УХЛ — климатическое исполнение.

1 — категория размещения.

При наличии отпаек с разными первичными токами все их параметры указываются в паспортной табличке на трансформаторе.